

MALÉ TŘÍPOLOHOVÉ POHONY PRO TERMOSTATICKÉ VENTILY

KATALOGOVÝ LIST



Využití

Pro všechny termostatické ventily Honeywell - MNG, Honeywell Braukmann, Heimeier, pro ventilové vložky integrovaných ventilů kompaktních radiátorů, pro rozvaděče systémů podlahového vytápění Rehau, pro montáž na regulační ventily Kombi-3-Plus nebo Kombi-2-Plus pro zónovou regulaci apod.

Konstrukce

Pohon M7410A se skládá z:

- Tělesa pohonu
- Připojovací matice
- Synchronního motoru
- Převodovky

Materiály

- Pouzdro z mechanicky odolného plastu
- Matice z poniklované mosazi

Použití

Elektrické pohony řady M7410A jsou vhodné pro zónovou nebo individuální regulaci s vysokými diferenčními tlaky pro termostatické ventily Honeywell MNG, Honeywell Braukmann a Heimeier s připojovacím závitem M30 x 1,5.

Pohony M7410A jsou určeny zvláště pro třípolohové ovládání. Mohou být rovněž používány k řízení dvupolohového ve spolupráci s řídicí jednotkou, která podporuje digitální výstupy s modulovanou délkou impulzu (PWM).

Pohony M7410A mohou být použity v aplikacích s omezeným montážním prostorem a tam, kde je požadována minimální spotřeba energie. Dlouhodobě spolehlivý provoz je zajištěn tím, že nejsou použity žádné mechanické zpětnovazební potenciometry a koncové spínače. Robustní konstrukce zajišťuje dostatečnou mechanickou odolnost. Atraktivní vzhled je vhodný i na viditelná místa interiéru.

Hlavní rysy

- Malé rozměry umožňují montáž do omezených prostorů
- Tichý provoz
- Nízká spotřeba el. energie
- Dlouhodobě spolehlivá funkce
- Magnetická spojka k omezení ovládací síly
- Montáž bez nutnosti speciálních nástrojů
- Stejnoseměrný synchronní motor
- Připojovací závit M30 x 1,5 mm
- Mechanicky odolné provedení pro veřejné prostory

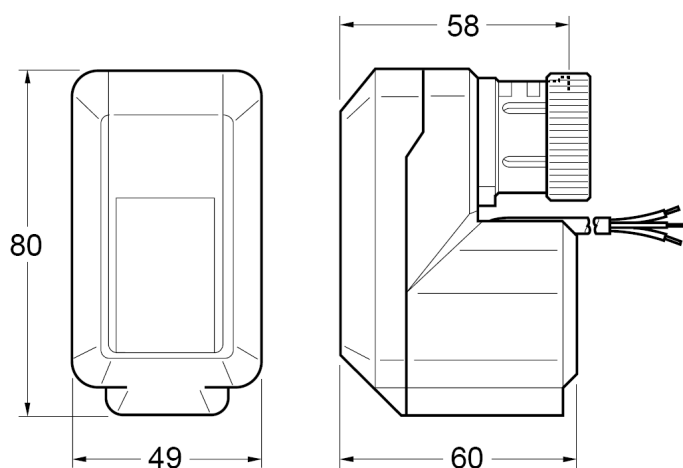
Technické parametry

Ovládání	Třípolohová nebo dvupolohová regulace
Napájení	24 V +10%, -30%, 50 a 60 Hz
Příkon	0,7 VA
Stupeň krytí	IP43
Připojovací kabel	0,8 m, (3 x 0,5 mm ²)
Třída odrušení	III dle VDE 0631
Zdvih	1,6 mm regulační zdvih 7,9 mm celkový zdvih
Ovládací síla	90 N
Doba běhu	36 s (50 Hz) pro regulační zdvih 1,6 mm
Přestavná rychlost	2,65 mm/min (50 Hz) 3,18 mm/min (60 Hz)
Hlučnost	25 dB (A) ve vzdálenosti 1 m
Pracovní teplota	0 až 60°C
Skladovací teplota	-20 až 70°C
Hmotnost	0,15 kg

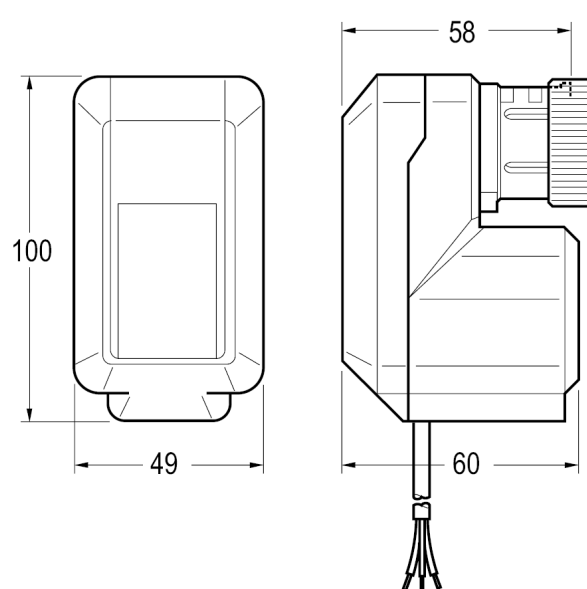
Specifikace

Typ	M7410A	M7410C	M7410E
Rízení	Třibodový	Třibodový	Modulační
Vstupní napětí	24 Vac, +10 %...-30 %,50 / 60 Hz	24 Vac, +10 %...-30 %,50 / 60 Hz	24 Vac, +10 %...-30 %,50 / 60 Hz
Spotřeba	0,7 VA	0,7 VA	1,4 VA
Zdvih	4 mm	6,5 mm	6,5 mm
Doba běhu	53 s při 50 Hz	150 s při 50 Hz, 125 s při 60 Hz	150 s při 50 Hz, 120 s při 60 Hz
Síla zdvihu	90 N	180 N	180 N
Stupeň krytí	IP 43	IP 43	IP 42
Ocharanná třída	II/III	II/III	II/III
Kabely pro připojení	0,9 nebo 3,0 m	1,5 m	1,5 m
Provozní teplota	0...60°C	0...60°C	0...55°C
Váha	0,4 kg	0,4 kg	0,4 kg
Ruční provoz	Otočením krytu ventilu	Otočením krytu ventilu	Otočením krytu ventilu
Kryt pohonu	A	A	B

Rozměry



Obr. 1. Rozměry krytu A



Obr. 2. Rozměry krytu A

Objednací informace

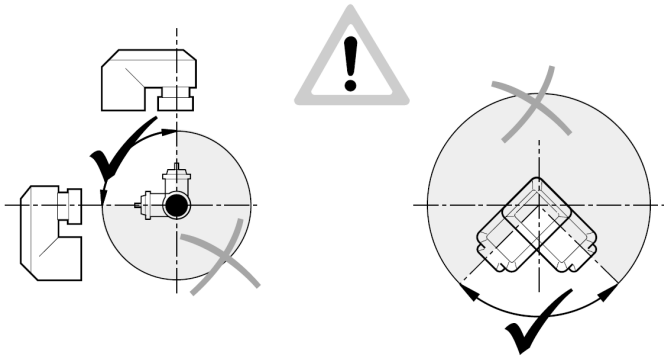
Typ	Rízení	Síla zdvihu	Kryt	Délka kabelu	Objednací číslo
M7410A	třípohové	90 N	A	0,9 m	M7410A1001
	třípohové	90 N	A	3,0 m	M7410A-SL
M7410C	třípohové	180 N	A	1,5 m	M7410C1007
M7410E	modulační	180 N	B	1,5 m	M7410E1002

Popis funkce

Ventil je ovládán posuvným pohybem trnu, který je poháněn v obou směrech synchronním motorem přes ozubený převod. Pohon je vybaven magnetickou spojkou omezující kroučící moment přenášený ozubeným převodem a tím i ovládací sílu působící na ventil. Pohon nevyžaduje údržbu.

Montážní poloha

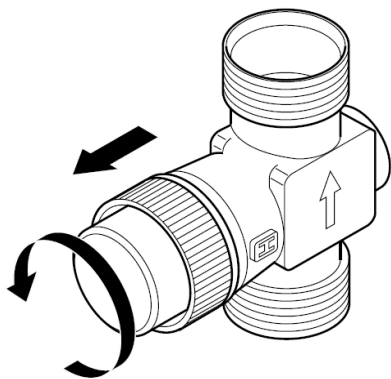
Pohon může být umístěn pouze nad ventilem nebo pod ventilem. Před montáží pohonu nastavte ventil do správné polohy.



Obr. 3. Montážní poloha

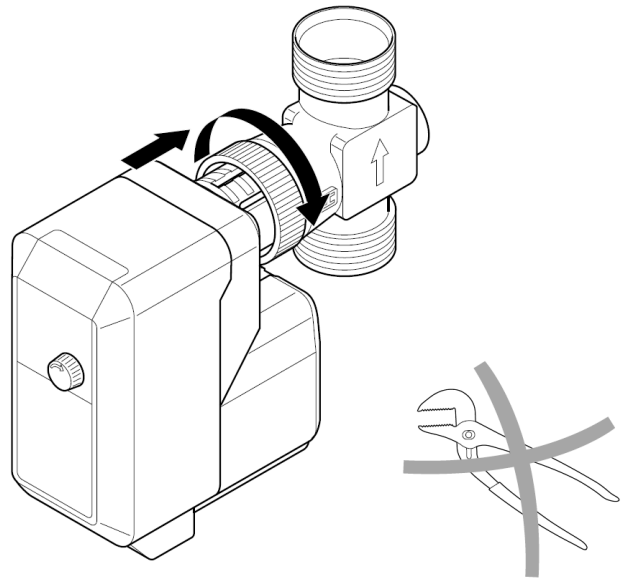
Montáž

Před montáží pohonu M7410 na ventil musí být z ventilu odebrán kryt. Nejprve se ujistěte, zda je pohon ve správné poloze.



Obr. 4. Odejmutí krytu ventilu

Pohon může být instalován pouze ručně. V žádném případě nepoužívejte nářadí, může dojít k poškození pohonu.



Obr. 5. Montáž pohonu

Přepínač vestavěný v pohonu M7410 musí být nastaven dle typu ventilu (2-cestný, 3-cestný), velikosti ventilu a výstupního signálu regulátoru (0...10V nebo 2...10V), viz obr.6.

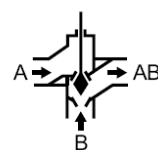
Typ ventilu



Uzavření



Otevření

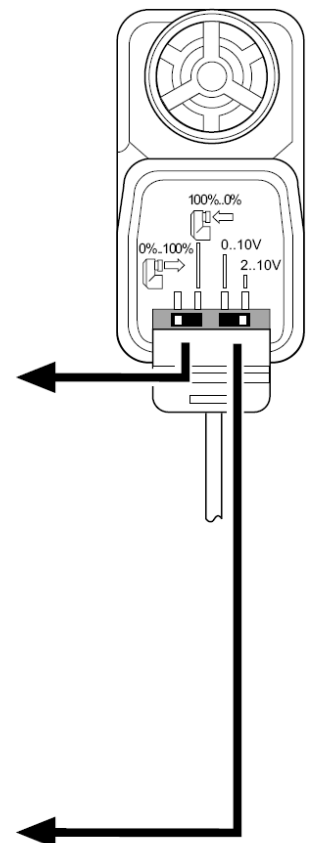


Uzavření

Výstupní signál

Y = 0... +10 V

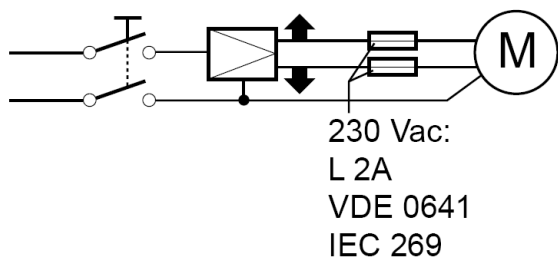
Y = 2... +10 V



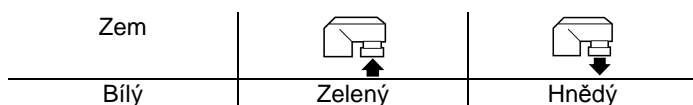
Obr. 6. Nastavení přepínače

Elektrické připojení

Elektrické připojení musí odpovídat připojení zobrazeném na obr. 7.



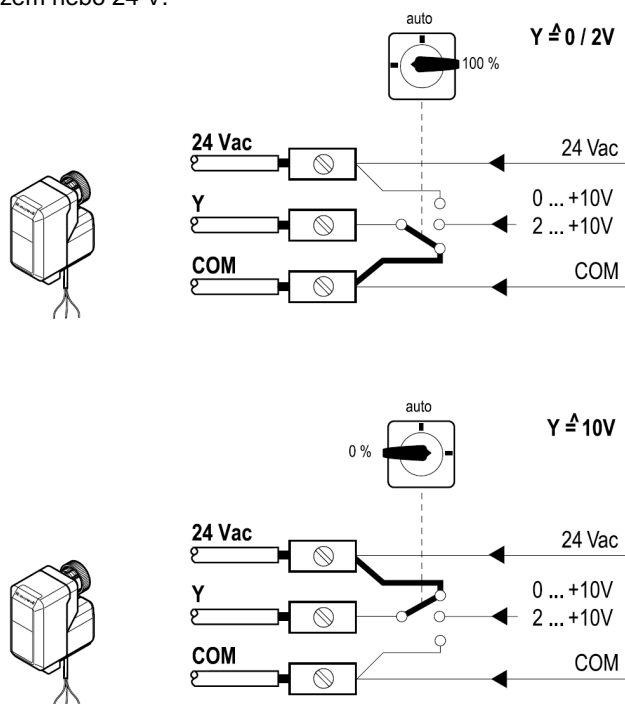
Barva vodičů pro 24 V typ



Obr. 7. Elektrické připojení

Připojení vstupního signálu

Použitím externího přepínače musí být vstupní signál připojen na zem nebo 24 V.



Obr. 8. Připojení přepínače

Technické změny vyhrazeny © Honeywell 2007